

本品仅限在中国使用
(FOR CHINA UNIT STANDARD ONLY)

CUCKOO

真空吸尘器

CORDLESS
VACUUM CLEANER

使用说明书

Operating Instructions

CVC-AME1411UG

CVC-AME1421UG



青岛福库电子有限公司

各位福库家族!

非常感谢选择福库真空吸尘器。

请保管好本使用说明书(包括保证书在内)。

本使用说明书将在使用产品中有未知事项或不能正常使用时提供帮助。



福库真空吸尘器的特点与优点。

- **最大140AW的强大吸力**
 - BLDC电机的强大吸力, 可以将细小的灰尘清除干净。
- **电动吸拖地刷**
 - 从吸尘到地面污渍,可一次性使用双清洁湿抹布刷清洁。
- **4阶段长度调节连接管**
 - 通过4个阶段长度调节, 可以根据用户的身高和环境舒适地清扫。
- **智能尘埃传感器&自动模式**
 - 通过传感器实时检测吸尘量, 自动调节5个阶段的吸力。
- **柔韧性&双轮**
 - 通过符合人体工学的灵活转角设计与双轮结构, 可以便捷的清扫死角。
- **5阶段安心滤网系统**
 - 通过仔细的5阶段过滤系统, 从吸入到排出都可以放心使用。
- **立式充电座**
 - 可同时充电和放置充电座, 可方便保管和管理吸尘器及电池。

目录

使用前	● 安全警告/注意	4~9
	产品部件名称/配件介绍	10~11
使用产品时	● 安装方法	12~13
	电池充电方法	14~15
	使用方法	16~20
	清理方法	21~24
故障咨询前	● 故障咨询前确认事项	25~26
服务指南	● 顾客卡/服务承诺	27
	售后服务	28
	产品规格	29
	售后服务	30
	有害物质的名称及含量	31

安全警告

- 「安全警告」是为了预防事故的发生，请正确使用产品，并遵守安全警告事项。
- 「安全警告」有“警告”和“注意”两种区分，“警告”和“注意”有下列意义。

警告

未遵守警告事项时，可能会导致严重人身伤害。



- 此标示是指在特定条件下，发生危险事故的警告符号。
- 为避免发生危险，请仔细阅读使用说明书并按照指示使用。

注意

未遵守注意事项时，可能会导致轻伤。



- 此符号是“禁止”某种行为。



- 此符号是“指示”某种行为。

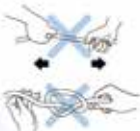
关于电源

警告

(禁止)

请勿强行弯曲、捆绑、拖拉电源线。

- 可能会导致触电或短路引发火灾。
- 请随时确认电源插头的状态。



如果出现电源线、插头破损，或者插座松动的情况，请停止使用，并咨询客服。

- 产品使用中因使用不当导致电源线破损时，可能会发生火灾或触电的危险，请及时检查确认电源线及插头的完整状态。



必须使用额定电流10A以上的交流220V专用插头，请勿在一个插座上同时插入多种产品的电源插头使用。

- 与多个产品共同使用或用于其他产品时，产品可能会发热，触电，发生火灾。
- 产品无法正常运行。
- 请勿将110V交流电变频为220V交流电使用。



- 电源线或电源插头有破损及松动时，应停止使用并拨打售后服务电话或到就近的维修服务中心检查及维修。
- 必须到指定的售后服务中心来进行维修。
- 可能会导致触电及漏电引发火灾。

将电源插头插入或拔出插座时，请务必擦干手上的水，然后抓住电源插头插入或拔出。

- 用湿手拔出电源插头可能会引发触电。
- 如果强行拔掉，电源插头可能会出现异常，可能会导致漏电及触电。
- 请随时确认电源插头及电源线的状态。



长时间不使用产品时，请拔掉电源插头。

- 可能会导致触电，漏电及火灾。



清洁充电支架时，请务必将电源插头拔掉。

- 可能会导致触电及故障。
- 请随时确认电源插头的状态。



若电源插头的接触部位沾有异物，请用没有水分的布擦干净后使用。

- 可能会因触电或短路引起火灾。
- 请随时确认电源插头的状态。



拔出电源插头时，请勿拽拉电源线而是要抓住电源插头拔出。

- 如果电源线受到冲击，可能会引发触电及火灾。
- 请随时确认电源插头及插座状态。



关于电源

⚠警告 (禁止)

请勿在电源线上覆压重物，并注意避免电源线被压在机身下。

- 因电源受损可能会导致火灾、触电及产品倾倒等现象。



搬运产品时，请勿拽拉电源线。

- 产品摔倒，可能会导致损伤。
- 可能会触电、破损及火灾危险。



请注意避免动物撕咬电源线及插头，避免产品受到钉子等锋利金属物体的冲击。

- 电源受损可能会导致短路、火灾、触电。

- 请务必随时确认电源插头及电源线的状态。



请勿反复插拔电源。

- 可能会触电或火灾危险。



安装产品前，请务必拔掉电源插头。

- 可能会导致触电及火灾。

请勿擅自连接或加工电源线。

- 可能会触电或火灾危险。



安装管理

⚠警告 (禁止)

请勿在加热器具、明火或高温环境下放置。

- 可能会导致火灾、变色及故障。



请勿置于太阳光直射的地方。

- 会导致产品外部变色或产品故障。



请勿安装在凹凸不平、倾斜的地方或垫板、坐垫、电热板上。

- 产品摔倒，可能会导致损伤。

- 可能导致产品破损或触电、火灾等。



请勿置于潮湿或溅水或雨水的地方。

- 会导致触电，漏电，火灾。



请尽量固定好充电支架，以免摔倒。

- 产品或充电支架摔倒，可能会导致损伤。

- 会导致产品或支架破损及触电，火灾。



请勿在可燃性气体或有工业油烟或金属灰尘的地方使用。

- 会有火灾及产品故障的危险。



安全警告

关于电源

⚠警告 ⚡(禁止)

请注意不要让水、洗涤剂液体进入产品及充电支架内部。

- 可能会导致触电或产品故障。



清洁时要注意防止液体、食物及宠物排泄物、尖锐金属(刀片、图钉等)、玻璃碎片、易燃物、火种、表面活性剂等物品被吸入。



- 可能会导致产品故障或火灾。
- 如果有异物被吸入，请立即关闭电源，咨询售后服务中心。售后服务热线：40065-80805

请勿在吸入口或排出口堵塞的状态下使用。

- 可能会导致产品故障及因过热引发火灾



双圆形拖布吸入口周围沾有液体或底部有水气时，请去除后使用。

- 可能会导致触电及产品损伤。



使用本产品时，请注意手、脚、头发与衣角等不要被旋转刷、轮子等移动或旋转的部件卡住。

- 可能会导致伤害。



请勿对产品造成严重冲击，如骑乘或掉落。

- 可能会导致产品损坏及身体伤害。



请勿分离、分解、维修及改造产品。

- 可能会导致产品故障。
- 可能会导致火灾、触电或受伤。
- 产品维修请咨询售后服务中心。售后服务热线：40065-80805



使用本产品之前，请确保滤网已正确安装。

- 可能会导致吸力降低。
- 可能会导致产品故障及损伤。
- 有关拆卸滤网，请参照滤网清理方法(第21页)。



请勿将其用于清洁以外的其他用途。

- 可能会导致火灾及故障。

请勿用双圆形拖布吸入口吸入尖锐物体(如玻璃片、铁丝、刀片等)。

- 可能会导致伤害或产品损伤。
- 特别是双圆形拖布上扎进锋利的物体清洁后，清洗双圆形拖布时可能会引发伤害。



该产品不适用于身体感知有障碍或缺乏经验和知识，并且无监督或指示的情况下使用。

- 请注意勿让儿童触碰。
- 可能会导致导致触电、烫伤等受伤。



若产品出现异常声音、异味、冒烟等现象，请切断电源后，咨询售后服务中心。

- 出现故障的情况下继续使用时，可能会导致火灾或触电。



关于电源

⚠警告 ⚡(禁止)

请勿在电热器具、可燃性喷雾、易燃性物体附近使用产品。

- 可能会导致火灾及产品变形。



煤气泄漏或使用易燃性喷雾时，请勿使用产品，并立即通风。

- 可能会导致爆炸及火灾。



请勿在潮湿或溅到水或雨水的地方使用。

- 可能会导致触电及产品故障。



请勿将产品(尤其是电池)存放在阳光直射的车辆内部。

- 可能会导致爆炸及火灾。



请勿将手指插入正在工作的旋转体中。

- 可能引发伤害或产品损伤。



用双圆形拖布吸尘器清理地面后，注意地面上残留的水分。

- 因地面滑可能会受伤。



⚠警告 ⚡(禁止)

请勿用于清洁水泥等细微粉尘。

- 可能会导致产品故障与火灾。



请勿将产品靠在墙上或家具上。

- 请将产品放倒或挂在充电支架上。
- 产品跌倒可能导致损坏。



请勿用双圆形拖布吸入口吸入液体。

- 可能会引发产品损伤。
- 吸入地面液体(水、宠物排泄物、油等)时，产品可能会产生异味。



用双圆形拖布吸尘器清理地面后，注意地面上残留的水分。

- 因地面湿滑可能会受伤。



注意不要让儿童或宠物悬挂或推动充电支架，不要在插入产品或电池的情况下反举充电支架。

- 可能导致使用者或产品受伤。



在组装产品或充电支架时，请注意不要卡住手指。

- 可能导致受伤。



请务必使用正品配件。

- 可能会导致产品故障。

使用电动吸拖地刷吸入口时，请务必粘贴双圆形拖布使用。

- 吸入口粘贴在地面上，可能会引发异常噪音及地面损伤。



安全警告

关于充电及电池

警告 **禁止**

请勿用导电的物品接触
电池与充电支架上的导
电端口。

- 可能会导致触电造成伤害。



请勿让水、清洗剂等液
体进入电池。

- 可能会导致触电、爆炸及
火灾。



请勿将本品的电池、电
源适配器或充电支架用
于其他产品。

- 可能会导致产品故障及火灾。



请勿加热或冲击电池。

- 可能会触电、火灾或爆
炸造成伤害。



请务必使用正品电池，并通过专用充电
支架及电源适配器充电。

- 可能会导致产品故障及火灾。

若产品在充电时主机或
电池出现异常声音、冒
烟、异味等现象，请立
即切断电源后，咨询售
后服务中心。

- 出现故障的状态下继续使用，会导致火灾
或触电。售后服务热线：40065-80805



请勿分离、拆卸、短
路、维修或改装电池。

- 可能会导致触电、火灾或
爆炸造成伤害。



电池充电、保管时，请
注意不要让儿童或宠物
靠近。

- 注意不要让儿童玩电池。
- 可能会导致触电、烧伤等受伤。



当液体从电池中渗出时，
请勿接触皮肤或眼睛。

- 可能会导致失明或烧伤。
- 请立即用水充分擦拭与液体接
触的部位，如有异常，请遵照
医生处方。



警告 **禁止**

请勿在产品运行时分离
电池。

- 请务必关闭电源后分离电池。

- 可能会导致产品故障及电池功能
下降。



将电池插入主机与充电
支架时，请注意方向，
并确保电池完全插入，
直到发出“咔嗒”声。

- 电池掉落可能会导致损坏。



关于清理及清洁管理

⚠警告 (禁止)

请勿直接注水清洗本产品。

· 大部分部品与配件不可水洗。

- 可能会导致漏电、触电或火灾。
- 如果主机被水浸泡，请停止使用，拔掉电源插头后，咨询售后服务中心。售后服务热线：40065-80805



如果长时间不使用产品，或不对产品进行清洁保管时，请务必拔掉电源。

- 可能会导致触电。



必须在关闭电源的情况下清除滚刷或吸嘴中的异物。

- 可能导致产品损坏或受伤。



产品保管在充电架上时，请勿擦拭。

- 产品跌落可能导致伤害。



⚠警告 (禁止)

请勿使用挥发性或有机溶剂（稀释剂、盐渍剂、丙酮等）擦拭本产品。

- 可能会导致产品损伤。
- 请用软布擦拭。



如果产品吸力下降或主机过度发热，请清洗产品与滤网。（请参照第21~24页的“清理方法”。）

- 可能导致产品损坏。



关于废弃

⚠警告 (禁止)

塑料包装材料废弃时避免儿童碰触。

- 可能有包装材质导致的窒息风险。



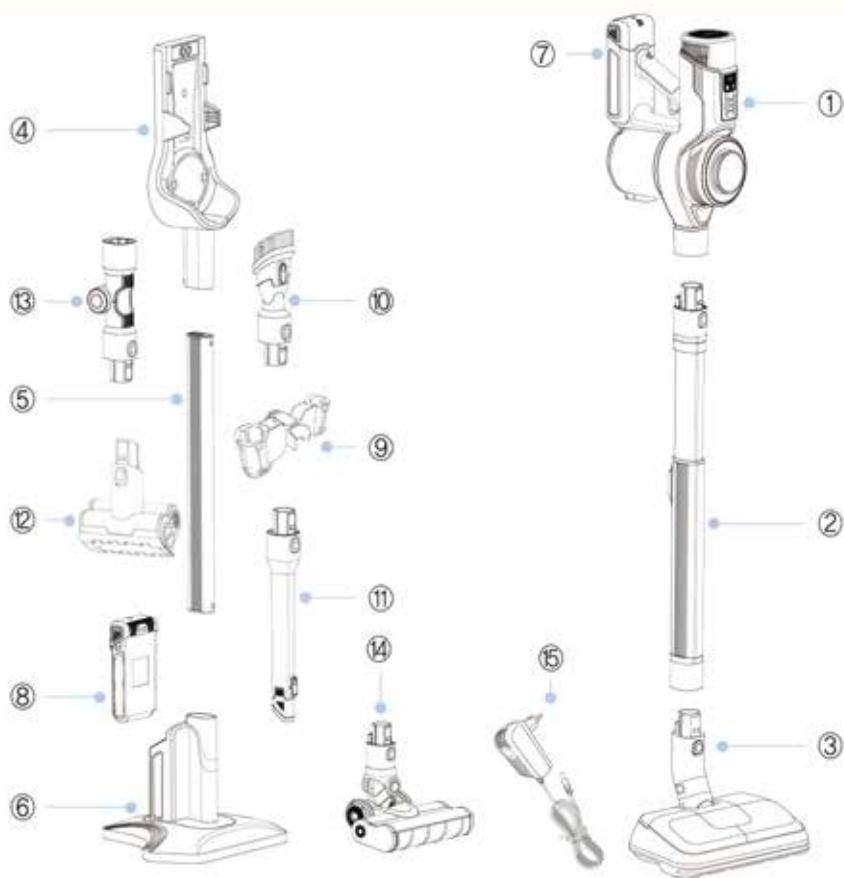
废弃本产品时，请将电池返利并丢弃到电池回收箱中。

- 可能会导致爆炸或火灾。



产品部件名称/配件介绍

产品及充电支架



- | | | |
|----------|--------------|----------|
| ① 主机 | ⑥ 支架底座 | ⑪ 扁嘴吸头 |
| ② 可调节连接管 | ⑦ 电池 | ⑫ 电动床刷 |
| ③ 电动吸拖地刷 | ⑧ 备用电池(另需购买) | ⑬ 柔性延长管* |
| ④ 充电支架 | ⑨ 配件挂架* | ⑭ 电动地刷 |
| ⑤ 支架连接管 | ⑩ 2in1吸头* | ⑮ 充电器 |

* : CVC-AME1411UG 专用配件

主机



配件



※ 附加的初效滤网为更换备份, 主机内已安装初效滤芯。 ※*: CVC-AME1411UG专用配件。
 ※ 无光注塑工艺会导致产品表面出现斑驳的波纹。并非质量问题, 请放心使用。

安装方法



- 本产品仅适用于交流220V。
- 安装未完成时，请勿接通电源。
- 未接地的插座请委托电气工程公司接地后使用。
- 本产品为家庭电器，请将产品安装在室内平坦的地面上。
- 如果没有正确安装或充电架倒下，可能造成人员受伤或对产品造成致命伤害，请特别注意。设置相关内容请参考5~6页。

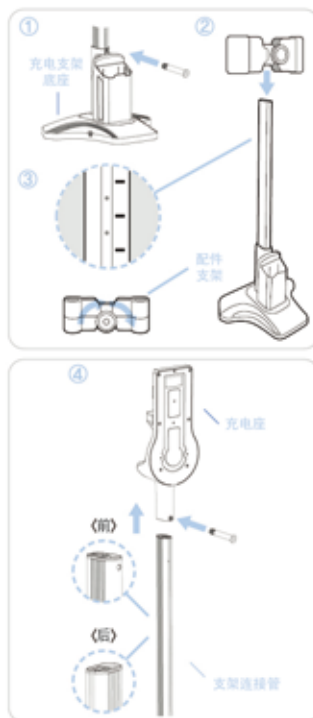
充电支架安装方法



• 组装时请注意手指夹在缝隙中。

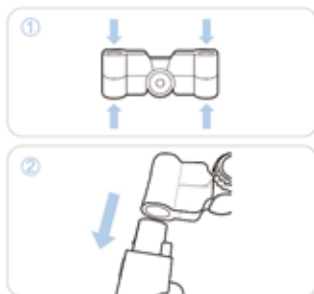
- 1 支架连接管和充电支架底座用固定螺丝链接。
- 2 配件支架从上往下推入。
▶ 配件支架的紧固部应位于充电支架底座的背面。
- 3 根据支架连接管的标识部分选定配件支架位置。
对准小孔转动配件固定螺钉拧紧即可。
▶ 考虑配件保管，在两个地方中选择一个拧紧即可。
- 4 请用固定螺钉链接底座连接管和充电座。

* 配件支架只包含在CVC-AME1411UG型号。



配件安装方法(仅限于CVC-AME1411UG型号)

- 1 请将2in1吸头，扁嘴吸头，柔性延长管及电动地刷，电动床刷，电动吸拖地刷安装在配件支架上便于使用的位置。
▶ 将其与配件支架上的凹槽对齐后，安装的同时会发出“咔嗒”声。
* 安装配件时可正面或侧面安装，但请侧面安装电动地刷、电动床刷、电动双圆形拖布刷。
- 2 每个配件按住分离按键并拉动即可分离。



产品安装方法

❶ 请将本体与连接管，吸头连接。

- ▶ 确保连接管上的分离按钮朝前。
- ▶ 请安装到发出卡扣声音。



组装时请注意手指夹在缝隙中。



❷ 将电池放入本体内。

- ▶ 插入电池时，请注意电池电量提示灯朝向上方。
- ▶ 插入电池时，请将电池完全插入，直到发出卡扣声音。



❸ 请将产品安装到充电支架上。

- ▶ 安装时，请将产品轻轻抬起，与充电支架(立式&壁挂式)的凹槽贴合后，轻轻放下。
- ▶ 可调节连接管为1阶段时，才能安装在支架上。



• 请注意放置产品时，充电支架可能会晃动。



安装方法

充电支架安装方法

- ❶ 请在充电支架的侧面连接充电器后，将电源插头插入插座。



- ❷ 请将产品立于充电支架。

- ▶ 电池的电量提示灯闪烁显示充电状态。
- ▶ 如无提示灯亮起，请确认是否正确放置产品。



- ❸ 可以通过充电支架给备用电池充电。

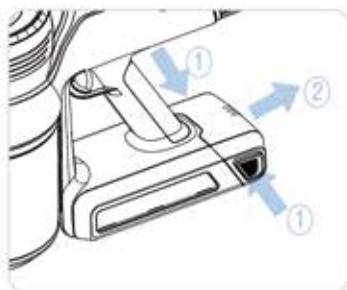
- ▶ 请将电量提示灯朝后插入。
 - ▶ 产品电池正在充电时，产品电池完成充电后开始充电备用电池。
- ※备用电池需要另外购买。



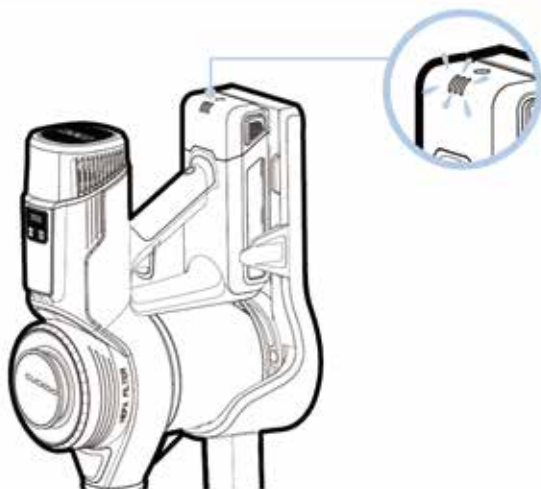
- ❹ 从主机或充电支架上分离电池时，请同时按下左右按键进行拔出。



- 分离电池时，产品或充电架可能会跌倒，请握紧产品或充电架并将其分离。



充电支架安装方法



区分	剩余电量提示灯状态
充电中	提示灯会依次亮起与熄灭，根据充电的程度，提示灯会完全亮起。
充满	充满电量前，所有提示灯会闪烁，充满电量时，所有提示灯会熄灭。
使用中	提示灯将按顺序熄灭，并在电池电量不足时闪烁。

 参考

- 充电时，请确保产品正确连接到充电支架。
- 产品在充电时，无法正常运行。
- 电池使用时间与充电时间请参考产品规格（第29页）。
- 电池使用时间与充电时间是根据我司实验测量为准，因此实际时间会根据周围环境、使用量与使用时间的不同而有所改变。
- 由于电池的防过热安全装置，产品使用后可能无法立即充电。当电池冷却足够时，会自动开始充电。
- 电池是消耗品，寿命逐渐降低。如果电池性能明显降低，请更换电池。
- 为保持电池性能，建议以下事项。
 - ▶ 如果电池电量提示灯闪烁，请为电池充电。
 - ▶ 电池电量不足时，请充电后保管。
 - ▶ 请与备用电池交换使用。（备用电池需要另需购买。）
 - ▶ 电池长期保管时，至少每3个月充1次电。

使用方法

使用前注意事项

- 使用前，请务必检查过滤网是否已安装，尘盒盖是否关闭。
 - ▶ 可能会导致吸力下降与产品损坏。
- 使用前，请将袜子、丝袜等容易被吸入的物品收起。
 - ▶ 请勿将110V交流电变频为220V交流电使用。
- 使用过程中如需暂时放置产品，请勿放置在靠墙、家具等。
 - ▶ 如果滚刷或产品吸入口夹住了较大异物，可能导致产品无法运行。
- 清洁高处时，请用双手使用产品。
- 在5℃以下或38℃以上的环境中长期使用，可能会降低电池寿命，建议在适当温度的室内使用。
- 温度、湿度与其他环境因素，可能会导致产品主机出现静电。如果持续遇到同样的问题，请联系售后服务咨询。

产品使用方法

1 使用前请检查电池的充电状态及是否安装了过滤网。

- ▶ 电池电量不足时请充电（请参考第14~15页“充电方法”）。
- ▶ 过滤网的安装方法请参考第21~24页“清理方法”。



· 组装时请注意手指夹在缝隙中。

2 按下主机手柄上的电源按键开始清洁。

- ▶ 按一次电源按键为ON，再按一次为OFF。
 - ※ 不需要按住。



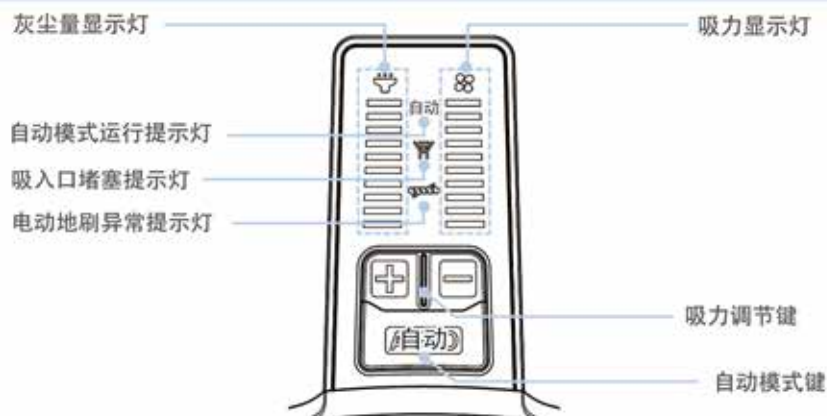
3 使用主机上端调节处的吸力设置按键（-/+按键）调节吸力强度。

- ▶ 可以手动直接调节吸力。
 - 调节风量请按+/-按键，可以调节1阶段到5阶段。

4 通过主机上端操作部的自动模式键(AUTO 键)可以设置自动模式。

- ▶ 根据吸入的灰尘量自动调节吸力。
 - 自动模式的提示灯会亮起。
 - 按吸力调节键，会解除自动模式。

充电支架安装方法



操作键及提示灯	功能及状态
吸力调节按键	+ (增加吸力) / - (减少吸力) 调节电机吸力 1档至5档共5阶段可以调节
自动模式按键	自动模式ON/OFF 根据吸入的灰尘量自动调节电机吸力
吸力显示灯	显示电机吸力
灰尘量显示灯	显示吸入的灰尘量
自动模式运行提示灯	自动模式设置时亮灯
吸入口堵塞提示灯	当吸入口堵塞时会亮起，并自动设定为1档
电动地刷异常提示灯	电动地刷停止运行时亮起，旋转电机停止运行。

● 如何解除吸入口堵塞提示

- ▶ 吸入口及连接管中有大块异物，或过滤网被灰尘堵塞时，吸入口堵塞提示灯会亮起。
- ▶ 为防止电机过载，设置1档时吸力不可调节。
- ▶ 关闭电源，清除吸入口与连接管上的异物，清理过滤网。(请参照第22~23页的“清理方法”)

● 如何解除电动地刷，电动吸拖地刷卡住提示

- ▶ 电动地刷因头发缠绕等原因卡住时，电动地刷·吸拖地刷异常提示灯会亮起。
- ▶ 电动吸拖地刷的拖布粘板上夹有异物时，会亮起电动地刷·吸拖地刷卡住提示灯。
- ▶ 为防止电机受损，自动停止运行。
- ▶ 请关闭电源，清理电动地刷·吸拖地刷(请参照第24页的“旋转刷清理方法”。)



警告

- 运行时，灰尘量提示灯全部亮起并无法解除时，请关闭电源，清理产品。(请参照第22页“灰尘感应传感器清理方法”)
- 电动吸拖地刷的出水量控制功能不能在主机操作部操作。(请参考第18页“电动吸拖地刷使用方法”。)

使用方法

电动吸拖地刷使用方法



操作按键	运行功能及状态
水出水量调节按键	<ul style="list-style-type: none">按下按键调节出水量并显示亮灯。 (无水 → 1阶段 → 2阶段 → 无水 → ···)水出水量<ul style="list-style-type: none">- 无水：停止供水，使用干拖布清洁时使用。- 1阶段：用于对湿气敏感或清洁地板时想要减少供水量时使用。- 2阶段：用于污渍或清洁地板，或想多供水时使用。
水箱分离按键	<ul style="list-style-type: none">如上图所示，抬起水箱分离按键，将拖布吸入口与水箱分离。打开水箱侧盖注水。注满水后盖紧盖子。 (如果水箱侧盖盖不严，可能会漏水。)组装拖布吸入口和水箱时发出“咔嚓”的声音。不使用拖布功能时，请将水箱倒空保管。

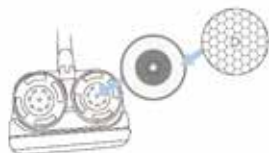
● 多回用拖布垫粘贴方法

- 如右图所示，将拖布中心与拖布粘贴板中心对准后，将拖布条纹面朝上贴好。
- ▶ 拖布返着使用或拖布不对准粘贴板中心时，清洁性能可能会下降。
- 清洁完毕后，将多回用拖布垫分离清洗干净，置于通风阴凉处晾干。
- ▶ 用吸入口吸入水等液体时，可能会导致产品受损。



● 一次性拖布垫粘贴方法

- 对准导向垫中心与拖布粘贴板中心后进行粘贴。粘贴后对准导向垫的中心和一次性拖布的中心后粘贴。
- ▶ 粘贴一次性拖布垫后，如粘贴导向垫或不对准粘贴板中心，可能会导致清洁性能下降。
- 清洁完毕后，在通风良好的阴凉处晾干。



延长管使用方法

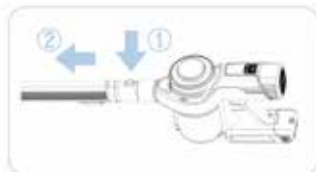
- 1 请推开延长管长度调节扣，调节延长管长度后使用。

▶ 长度调节延长管共有4个阶段进行调节。



配件使用方法.

- 1 请按住连接管的分离按钮并拔出，分离连接管与主机。



- 2 请使用对应的配件进行使用。

▶ 请安装到发出卡扣声音。
▶ 所有配件都可以连接连接管使用。



使用方法

配件使用方法

① 各配件功能

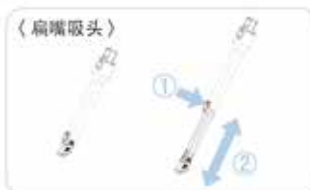
▶ 2in1吸头*

- 根据用途可以使用基本型与刷子型。
- 基本型:适合清洁沙发, 床垫等柔软材质。
- 刷子型:适合清洁相框、家具及不规则物体表面。



▶ 扁嘴吸头

- 适合清洁角落或缝隙处的灰尘。
- 可调节长度, 延长长度时, 请拉到发出卡扣声音并使用。



▶ 柔性延长管*

- 通过侧面的按钮, 根据用途可以调节角度。
- 180度到300度, 共可调节5个阶段使用。

※ 软绒滚刷吸头, 床具吸头无法连接。

▶ 床具吸头

- 适合清扫被子, 毯子等床具。
- 用于较薄的床具类时, 因吸力过大会回粘在吸头上, 请调节吸力后使用。



※ * : CVC-AME1411UG 专用配件



- 长时间使用产品会导致电机过载, 因过热会停止运行。
- 如果在清洁过程中吸入口及连接管中有较大的异物, 请关闭电源并清除异物。
- 清洁时, 担心刮痕的家具, 屏幕等时, 请注意清洁。
- 更换配件时, 请关闭电源, 组装时请注意手指夹在缝隙中。

! 清理前注意事项

- 请务必关机后拆下电池，再进行清理。
- 请勿将产品浸泡在水中清洁。
 - ▶ 大多数零件与配件不能水洗。不建议使用本说明书中未提出的清洁方法。
 - ▶ 产品机身内置着吸入电机。尘盒及过滤网连接在主机的状态下，请勿用水冲洗。
 - ▶ 旋转吸头(电动地刷、电动床刷)也内置着电机，请勿用水冲洗。
 - ▶ 请用干抹布等擦拭主机与旋转吸头内部。
- 尘杯或过滤网堵塞时，会导致功能下降及故障，请在使用前后随时对尘杯及过滤网进行清理。
 - ▶ 请在尘盒中灰尘填满至最大标记前清空。

! 清理后注意事项

- 所有清理结束后，请按照相反的顺序安装。
- 组装时请注意手指夹在缝隙中。

清空尘盒

① 清空尘盒前，请移动到垃圾桶旁或能倒掉灰尘的地方。

② 请按尘杯按钮打开盖子。

- ▶ 打开尘杯的瞬间，灰尘可能会飘散，
请将尘杯打开时尽量贴近垃圾桶。



③ 倒出灰尘或使用2in1吸头清洁尘盒及盖子上的灰尘。

- ※ 没有2in1吸头的产品，请使用软刷或干抹布



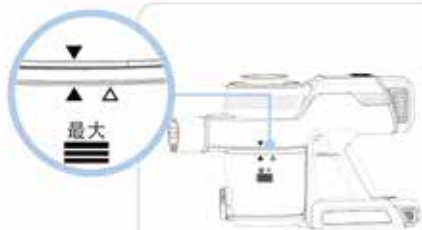
清理方法

尘盒/金属滤网清理方法

❶ 请旋转尘盒将其分离。

▶ 请确认尘杯侧面的箭头。

(关闭: ▼ / 开启: ▲)



❷ 请使用2in1吸头、纸、干抹布等，将贴在金属滤网外侧的灰尘去除。

※ 没有2in1吸头的产品，请使用软刷或干抹布。



• 金属滤网未分离主机时，请勿用水清洗。



❸ 请旋转金属滤网将其分离。

❹ 请将金属滤网及尘盒的灰尘去除后，用水清洗。

▶ 没有完全晾干可能会出现异味，

请在通风良好的阴凉处完全晾干后使用。



※ 灰尘传感器清理方法

● 灰尘传感器提示灯可能因为传感器上附着了灰尘，导致全部指示灯亮起且无法解除。

● 清理灰尘传感器，请使用柔软的干抹布擦拭。



初效滤芯清理方法

❶ 请将主机上端的盖子向上拔出。

▶ 请缓慢打开盖子，以免灰尘飘散。



❷ 请将初效滤网逆时针旋转将其分离。

❸ 请使用2in1吸头清洁内部及过滤网盖子上的灰尘。

※ 没有包含2in1吸头的型号，请使用软刷或干抹布。



❹ 请将初效滤网上灰尘去除后，用水清洗。

▶ 没有完全晾干，可能会出现异味，请在通风良好的阴凉处完全晾干后使用。

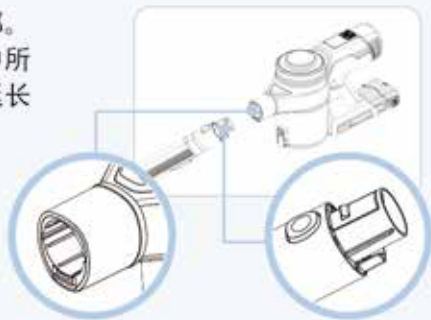


※ 延长管结合部清洁方法

● 请按下延长管的分离按钮后拉出分离主体和延长管。



● 灰尘和异物可能会导致紧绷结合部。变得紧绷时，请用干抹布擦拭图中所示的主体吸入口内部或长度调节延长管的连接部分。



清理方法

旋转吸头清理方法

❶ 请按照以下方法，分离电动地刷及吸头旋转刷。

● 电动地刷

- ▶ 请用硬币等物品将吸头底部的锁扣打开。
- ▶ 抬起侧面拽出即可分离旋转刷。

● 电动床刷

- ▶ 请用硬币等物品将吸头底部的锁扣打开。
- ▶ 向侧面拽出即可分离旋转刷。



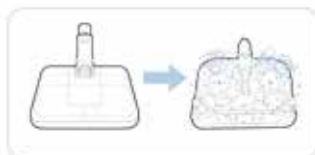
❷ 请连接扁嘴吸头清洁旋转吸头或内部的灰尘。

- ▶ 请使用抹布或湿巾擦拭残留灰尘。



电动吸拖地刷清洁方法

❶ 请将电动吸拖地刷从产品中分离并翻转。



❷ 在主机上安装扁吸入口后，将电动吸拖地刷底面异物去除。



❸ 用湿巾或纸巾去除残留的异物。

- ※ 电动吸拖地刷底部残留异物时可能会散发出恶臭。



⚠ 警告 · 注意

- 在清理前一定要将电动吸拖地刷与主体分离后清洗。拖布粘贴板旋转，可能会导致伤害。
- 请勿用水清洗电动吸拖地刷。可能会导致产品受损。

故障咨询前确认事项

▼ 产品出现异常时请按以下方法确认并咨询售后服务中心(40065-80805)。

情况	确认事项	解决方案
产品不运行时	<ul style="list-style-type: none">• 电池是否有电?• 是否关机?• 吸入口或连接口是否堵塞?• 是否电机过热?	<ul style="list-style-type: none">• 请充电。• 请按电源键。• 请清除吸入口及连接管中异物。• 请将吸入电机充分冷却后使用。
产品吸力无法调节时	<ul style="list-style-type: none">• 吸入口堵塞提示灯是否亮起?	<ul style="list-style-type: none">• 请清理产品及过滤网。
无法充电时	<ul style="list-style-type: none">• 充电支架及插座是否连接电源线?• 插头上是否有异物?• 产品使用后, 电池是否过热?	<ul style="list-style-type: none">• 请将电源线连接到充电支架及插座。• 请将异物去除后, 用干毛巾擦拭。• 因电池防过热装置引起的现象, 请将电池冷却后将自动充电。
吸力下降或发出异常声时	<ul style="list-style-type: none">• 尘盒是否满了?• 金属滤网, 初效滤芯及HEPA滤芯是否堵塞?• 吸入口及连接管是否堵塞?	<ul style="list-style-type: none">• 请去除尘盒内的灰尘。• 请更换或清理滤网。• 请去除吸入口及连接管的异物。
吸头内的旋转刷不旋转时	<ul style="list-style-type: none">• 电动地刷吸头卡住时的• 提示灯是否亮起?• 是否安装好旋转刷?	<ul style="list-style-type: none">• 请清理旋转刷。• 请将旋转刷分离后重新组装。
清洁后关闭电源, 但刷子中出现异物时	<ul style="list-style-type: none">• 吸力是否变小?	<ul style="list-style-type: none">• 请在原地运行10秒, 去除剩余灰尘。• 请清空尘盒, 重新清理产品。
在产品吹出热风或使用中停止运行时	<ul style="list-style-type: none">• 是否使用时间较长?• 是否电机过热?	<ul style="list-style-type: none">• 请将电机充分冷却后使用。
产品排气口有异味时	<ul style="list-style-type: none">• 产品购买是否超过三个月?• 尘盒是否满了?• 初效滤芯是否湿了?• 电动吸拖地刷底部有异物吗?	<ul style="list-style-type: none">• 新产品会出现胶皮味, 请充分清理, 请清空尘盒, 经常清理产品。• 初效滤芯用水清洁后, 请充分晾干后使用。(请参照第21~24页“清理方法”。)• 电动吸拖地刷底部的湿灰尘可能导致异味。请用湿巾擦拭底部后使用。

故障咨询前确认事项

▼ 产品出现异常时请按以下方法确认并咨询售后服务中心(40065-80805)。

情况	确认事项	解决方案
清扫时静电过多时	<ul style="list-style-type: none">• 是否打扫了垫子或地毯?• 受温度, 湿度等影响可能会产生静电。	<ul style="list-style-type: none">• 请放在地面几分后再使用。• 出现同样情况时, 请咨询售后服务中心。
灰尘量提示灯的所有提示灯持续亮起时	<ul style="list-style-type: none">• 灰尘传感器上可能沾有粉尘。	<ul style="list-style-type: none">• 请清理灰尘传感部。 (请参考第22页“灰尘传感部清理方法”。)
产品表面有斑纹时	<ul style="list-style-type: none">• 产品表面是否有波纹性斑纹?	<ul style="list-style-type: none">• 无光注塑工艺导致的波纹, 没有质量问题。
长度调节延长管、结合时紧绷或结合不畅时	<ul style="list-style-type: none">• 结合部分是否有灰尘或异物?	<ul style="list-style-type: none">• 请用干抹布擦拭延长管的连接部分。 (请参照第23页延长管结合部清洁方法”)。
拖布粘贴板不旋转时	<ul style="list-style-type: none">• 拖布粘贴板上是否有异物? .	<ul style="list-style-type: none">• 请去除夹在拖布粘贴板上的异物, 再次按电源按键使用。
电动吸拖地刷不出水时	<ul style="list-style-type: none">• 水箱里是否有水?• 水箱是否正确安装在电动吸拖地刷?• 是否按了水出水量调节按键?	<ul style="list-style-type: none">• 水桶装水, 电动湿抹布刷才会出水。• 只有将水箱正确安装在电动吸拖地刷上才能出水。• 请按一下适合清洁的出水量调节按键。
水箱受潮时	<ul style="list-style-type: none">• 水箱里的水是否已扔掉?	<ul style="list-style-type: none">• 产品使用后, 将水箱里的水扔掉后, 在通风良好的阴凉处晾干。
拖地过程中地面变得更脏时	<ul style="list-style-type: none">• 拖布垫是否清洗后使用?	<ul style="list-style-type: none">• 拖地后请务必清洗后使用。

顾客卡

产品名称: _____
 型号: _____
 销售日期: _____ 年 _____ 月 _____ 日
 顾客姓名: _____ 电话: _____ 地址: _____
 代理商名称: _____ 电话: _____ 地址: _____

■ 纪念日信息 & 产品状态

出生年月: _____ 日期 结婚纪念日: _____ 日期
 产品名称: _____ 电话: _____ 电压: _____ 电压: _____ 电压: _____
 使用时间: _____ 年 _____ 月 _____ 日
 制造商: _____

■ 特记事项

※ 以上内容为保修卡附加品。

1. 销售产品时, 售货员必须填写下列事项并传达给顾客。
2. 顾客卡由代理店保管、管理。

产品保修卡

产品名称: _____ 型号名: _____
 销售日期: _____ 年 _____ 月 _____ 日
 顾客姓名: _____ 电话: _____ 地址: _____
 代理商名称: _____ 电话: _____ 地址: _____

1. 购买本产品时, 请立即填写此保修卡。
2. 从购买之日起至保修期内, 才能得到无维修费。
(如购买日不清楚时, 从生产日期6个月开始计算。)
3. 家用产品, 如用于营业用(营业活动, 非常使用环境)或在产业用, 无维修服务期为半年。
4. 维修时请携带保修卡及有效发票正本。

CUCKOO 福库

青岛福库电子有限公司

中国售后维修电话: 40065-80805



※ 请妥善保管此产品保修卡。

服务承诺

服务承诺类型		服务内容	
		保修期以内	超过保修期后
在正常使用状态下自然发生的性能、功能故障时。 (在保修期内)	购买10日内发生性能故障时	退货、换货或无维修	
	购买30日内发生性能故障时	产品更换或无维修	
	更换后的产品30日内再次发生性能故障时	不能更换时	退货
	发生故障时		无维修
	维修后发生同一故障时(第3次)		产品更换或退货
多次故障维修4次, 再发生时(第5次)	不能维修时		
		消费者委托的维修产品丢失时	如维修材料由消费者
	产品购买时运送或安装中发生损坏时	产品更换	
因消费者故意、过失造成的性能、机械性故障时。	可维修时	有偿修理	有偿修理
	因无维修配件导致产品无法维修时	收取有偿维修产生费用更换产品	收取有偿维修产生费用及折旧费更换产品
	■ 因自然灾害(火灾、海啸、煤气、地震、暴风雨等)发生的故障。 ■ 因电源异常或连接器发生的故障。 ■ 不是本公司专业人员维修或私自改装时。	有偿修理	有偿修理

- 本手册的章项按消费者权益保护法的规定进行解释。 服务热线: 40065-80805
- 如维修操作方法有造成产品损坏等现象不属于故障, 不能计算故障次数。

故障咨询

长时间使用产品时，因受热、潮湿、灰尘等影响，配件可能会老化而引发故障。

如出现以下异常时

- ❶ 发生“常见故障及处理方法”(25~26页)以外的故障时
- ❷ 触碰产品就会产生刺激的电流。
- ❸ 异味重

请停止使用

切断电源后，请咨询售后服务中心。



产品规格

型号名		CVC-AME1411UG	CVC-AME1421UG
产品大小		240mm(W)x 260mm(D)x 1,168mm(H)	
产品重量		3.1Kg	
额定功率		430W	
吸入		最大140AW	
电机		BLDC(400W)	
电池		Li-ion 25.9V, 2000mAh, 7 Cells	
充电器 (直流电源装置)	输入	100~240 V~, 50Hz 0.5A	
	输出	直流 30V, 500mA	
滤网		金属滤网,初效滤芯, HEPA滤芯	
功能	手动	5档调节	
	自动	根据吸入灰尘量自动调节	
使用时间	使用旋转刷时	手动5档持续运行: 最长约6分钟 手动1档持续运行: 最长约35分钟 (电动吸拖地刷连续运行时: 最长约31分钟)	
	使用其他刷时	手动5档持续运行: 最长约7分钟 手动1档持续运行: 最长约38分钟	
充电时间		约4~5小时	
配件	电动吸拖地刷	○	○
	电动床刷	○	○
	扁嘴吸头	○	○
	2in1吸头	○	-
	柔性延长管	○	-
	配件挂架	○	-

- ※ 本产品为家用电磁兼容设备, 主要目的是家庭使用, 建议在室内使用。
- ※ 产品设计与颜色有所变更时恕不另行通知。
- ※ 产品的印刷试样可能会变更。
- ※ 使用时间及充电时间会根据使用环境有所不同。
- ※ 该产品的性能会根据使用环境变化有所不同。

售后服务

• 顾客权益

顾客在正常使用过程中发生故障时，从购买日期开始1年内享有无偿维修(宝贵权利)。

(扣除因修理占用和无零配件待修的时间)

若因顾客过失或自然灾害发生故障时，即使是保修期内也有偿维修。

• 对有偿维修(顾客负担费用)的规定

下列情形之一的按有偿处理

- 1) 产品内放入异物(水、饮料、咖啡、玩具等)而发生故障时。
- 2) 产品跌落、碰撞所造成的破损及功能故障时。
- 3) 因使用苯、香蕉水等化学物品造成的外观损伤及变形时。
- 4) 使用非福库正品配件或消耗品(变压器、电池)造成的故障时。
*请在指定服务中心购买使用。
- 5) 由于电压不稳定或超出规定范围而造成的损坏。
- 6) 非本公司认可的维修或改装，用户自行拆机造成的损坏。
- 7) 不可抗拒的自然意外灾害(意外火灾/水灾)事故而造成损坏的产品。
- 8) 未遵守福库产品使用说明书上的“安全警告”造成的故障时。
- 9) 因其他顾客过失造成的产品故障时。(按照“安全警告”内容使用产品时，寿命会更长)
- 10) 因使用环境不当(蟑螂等虫类进入产品)造成的产品故障时，需有偿维修。

- 维修点名单、地址、联系电话等信息请拨打维修电话 40065-80805 咨询或登录官网 www.cuckoo.cn 进行查询
-

产品中有害物质的名称及含量

部件名称	⑩ 有害物质					
	铅(Pb)	汞(Hg)	镉(Cd)	六价铬(Pb)	多溴联苯(Pb)	多溴二苯醚(Pb)
注塑件	○	○	○	○	○	○
电机	×	○	○	○	○	○
电路板组件	×	○	○	○	○	○
内部导线	×	○	○	○	○	○
开关*	×	○	○	○	○	○
滤网*	○	○	○	○	○	○
HEPA*	○	○	○	○	○	○
附件*	○	○	○	○	○	○
遥控器*	×	○	○	○	○	○
电池组件	×	○	○	○	○	○
电源适配器	×	○	○	○	○	○

本表格依据SJ/T11364的规定编制

○：表示该有害物质在该部件所有均质材料中的含量GB/T26572规定的限量要求下。

×：表示该有害物质至少在该部件的某一均质材料的含量超出GB-T26572规定的限量要求。但由于受目前科学技术发展的限制暂时无法实现替代或减量化。

MEMO

CUCKOO

福庫

福庫

쿠쿠

CUCKOO福庫

CUCKOO福庫

服务热线 40065-80805 | 8:00—17:00 (公休日例外)

<http://www.cuckoo.cn>

本产品在使用中出现故障时，请与售后服务中心联系。拨打服务热线时，请详细告知我们产品型号、故障状态、联系电话及地址，以便为您提供更好更快捷的服务。

♣请妥善保管使用说明书。

♣产品证书包含于使用说明书中。

♣注意：想要长久无故障使用本产品请务必阅读使用说明书。

♣使用过程中产品出现故障或不便时，请咨询售后服务中心。